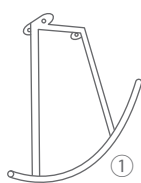


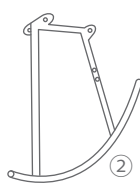
座面×1



クッション×1



①



②



③

脚部パーツ×3



ビス×10



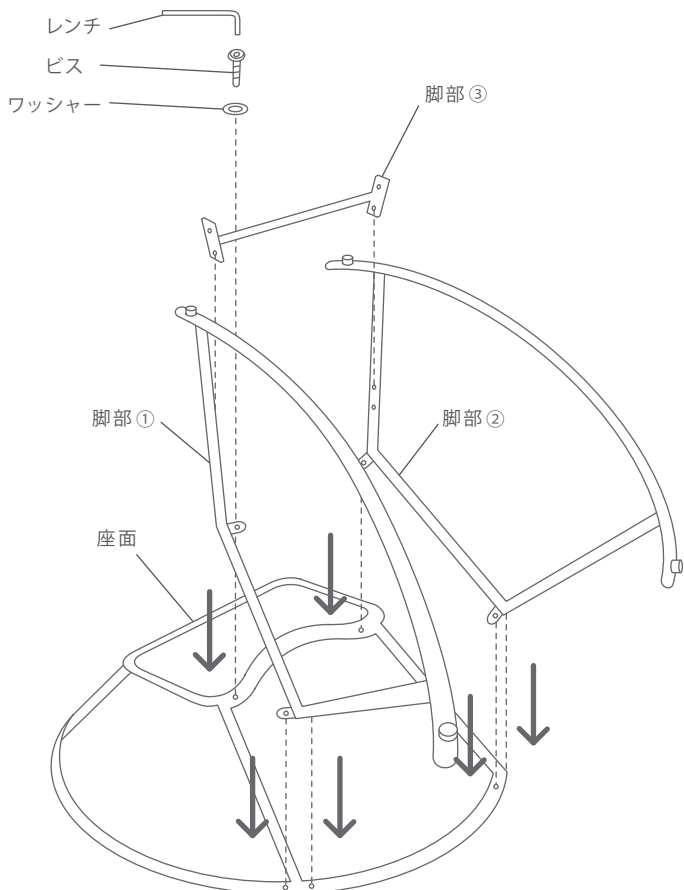
保護キャップ×10



ワッシャー×10

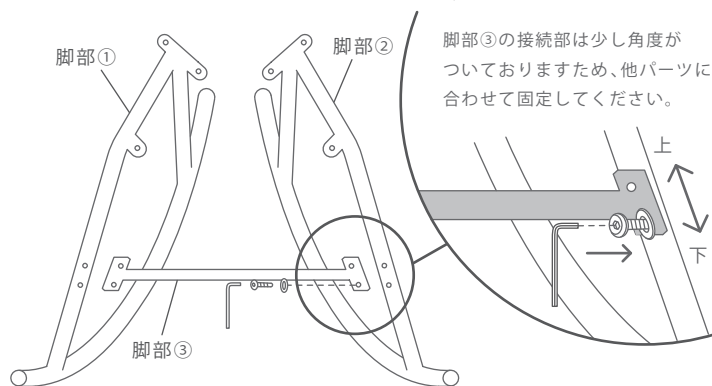


レンチ



1

脚部パーツを図のように合わせ、レンチを使用しワッシャーとビスで仮止めしてください。
※1



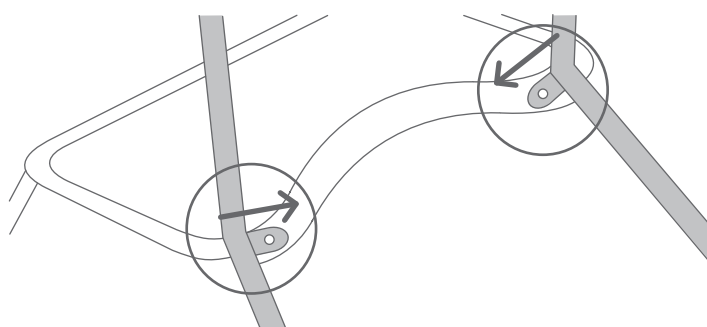
脚部③の接続部は少し角度がついておりますため、他パーツに合わせて固定してください。

！ポイント ※1

ビスは最後まで締まらず、余白を残して仮止めしておくとの作業がしやすくなります。

2

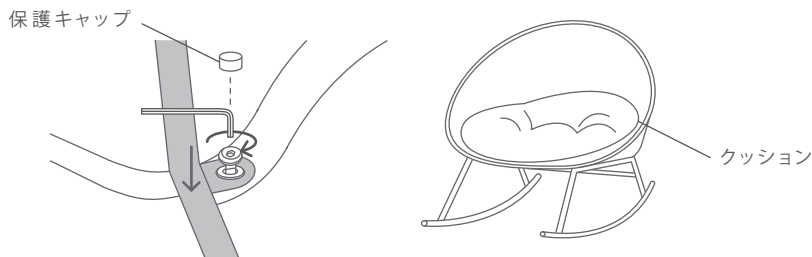
座面と脚部を図のように合わせ、レンチを使用しワッシャーとビスで仮止めしてください。
※1



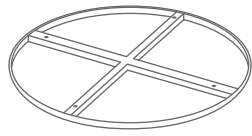
左右の脚部でネジ穴の角度・方向が異なりますので座面に合わせて固定してください。

3

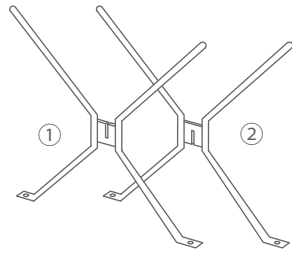
仮止めをしたビスを締め、ビスに保護キャップを被せてください。クッションを敷いて完成です。



バルコニーテーブル 組立説明書



天板×1



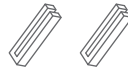
脚部×2



ビス×4



保護キャップ×4

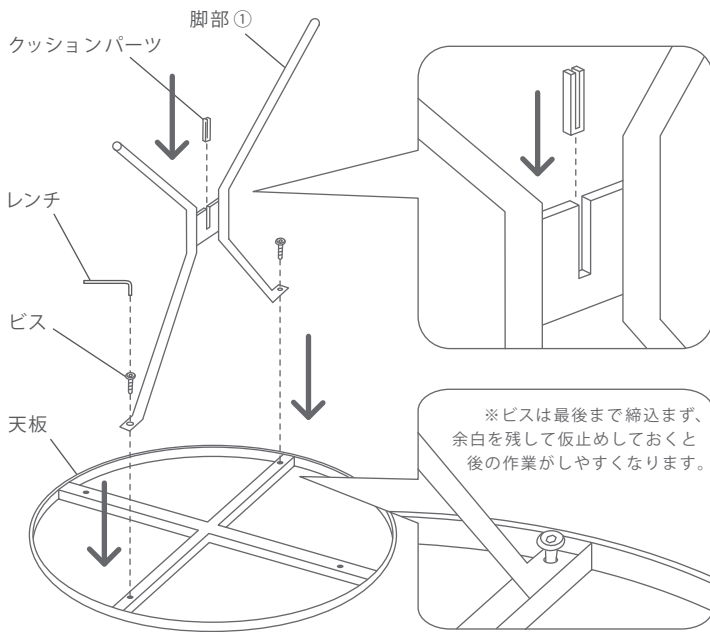


クッションパーツ×2

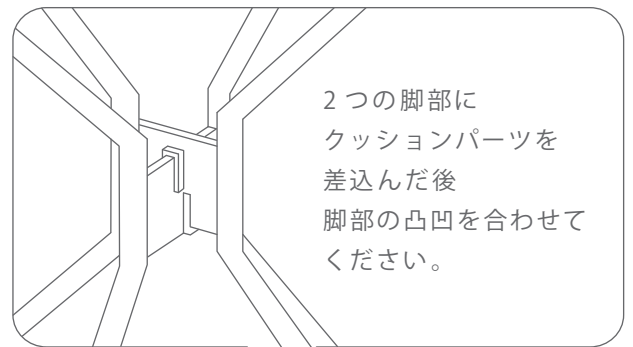


レンチ×1

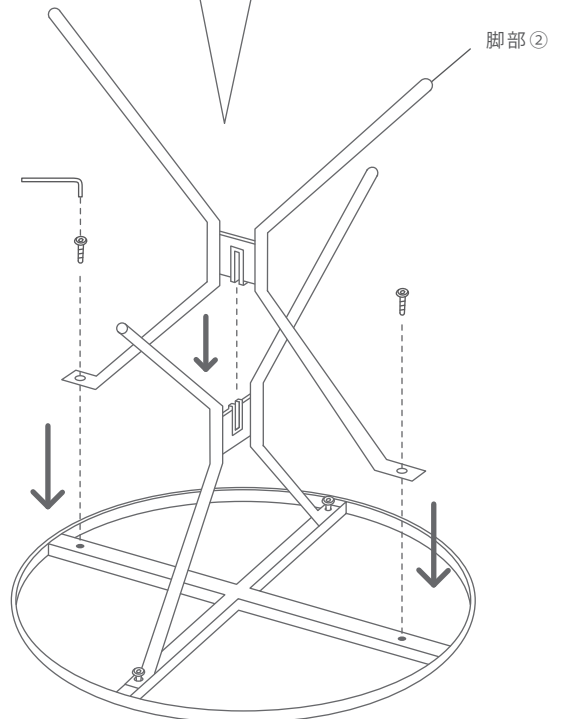
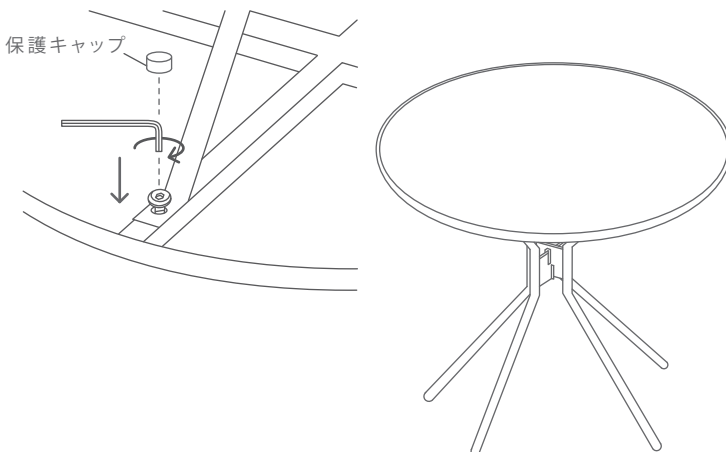
1 天板と脚部①を合わせてビスで仮止めし、脚にクッションパーツを差込んでください。



2 脚部②に①と同じくクッションパーツを差込み、脚部①と図のように組み合わせ、天板にビスで仮止めしてください。



3 仮止めをしたビス4箇所を締め込み、ビスに保護キャップを被せて、完成です。



販売元

220208

株式会社 R&M JaPan 〒522-0222 滋賀県彦根市南川瀬町401-1 TEL: 0749-28-2135 Email: info@rmjp.net

弊社にてご購入の商品につきまして、何かお困りな事がございましたらお気軽に弊社までお問合わせください。今後とも弊社をご愛顧いただけますよう、宜しく願い申し上げます。



R&M Interior Store
Lifestyle Lab - ライフスタイルラボ