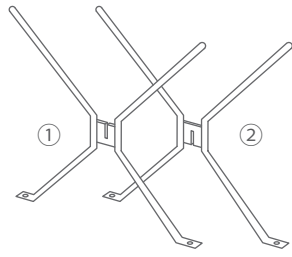


天板×1



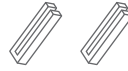
脚部×2



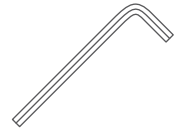
ビス×4



保護キャップ×4



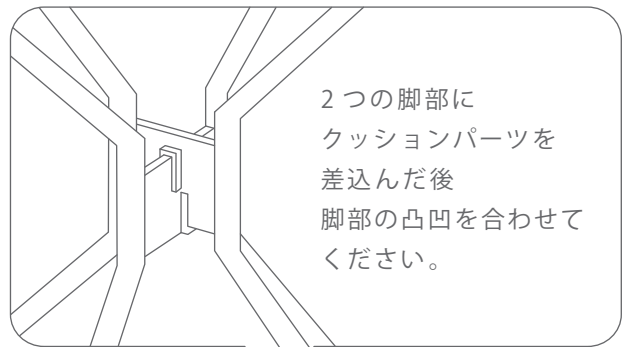
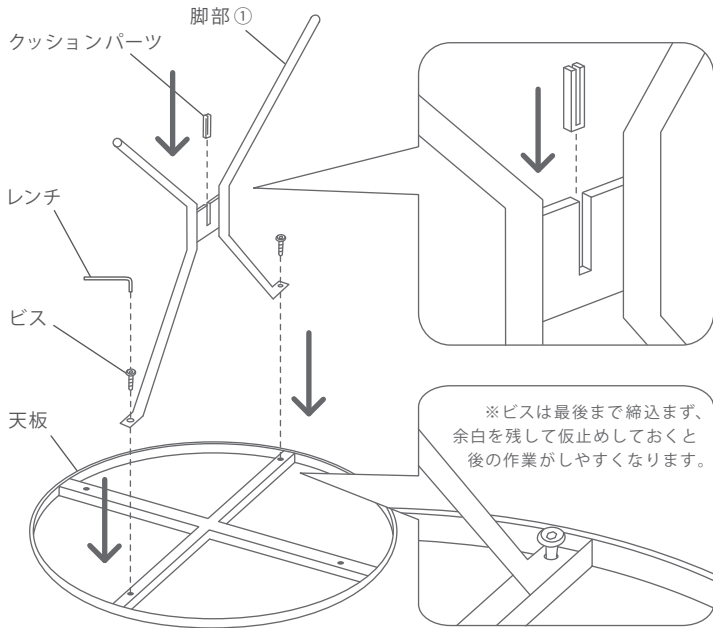
クッションパーツ×2



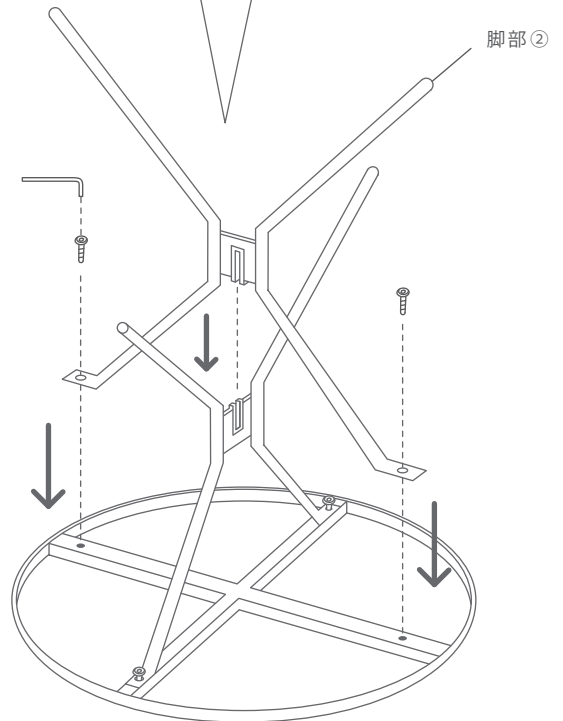
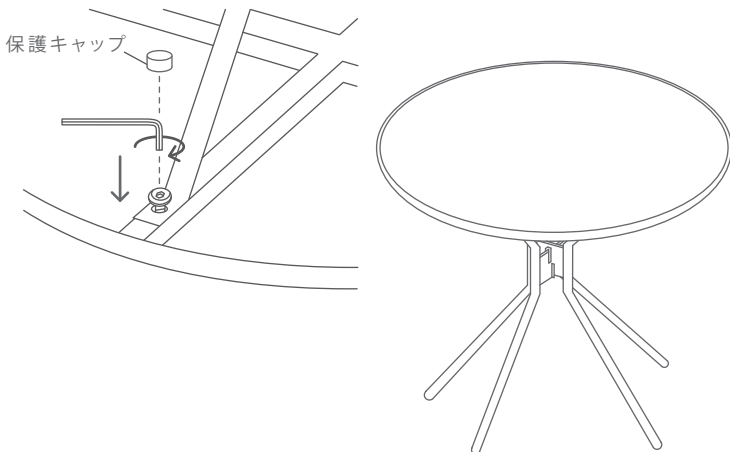
レンチ×1

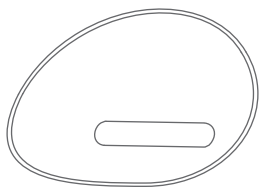
**1** 天板と脚部①を合わせてビスで仮止めし、脚にクッションパーツを差込んでください。

**2** 脚部②に①と同じくクッションパーツを差込み、脚部①と図のように組み合わせ、天板にビスで仮止めしてください。



**3** 仮止めをしたビス4箇所を締め込み、ビスに保護キャップを被せて、完成です。

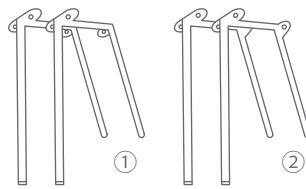




座面×2



クッション×2



脚部×4



ビス×12



保護キャップ×12



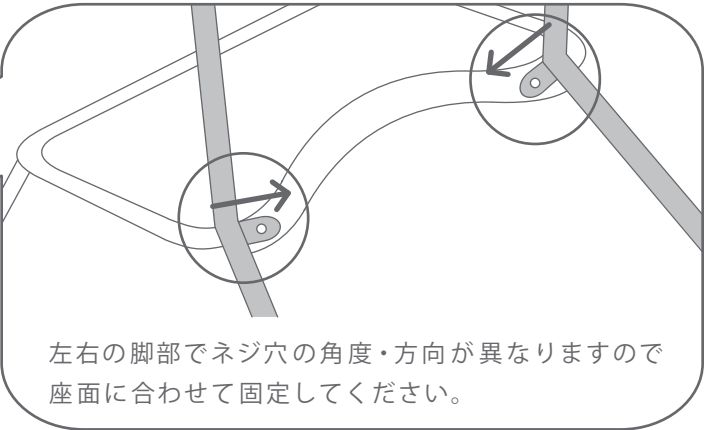
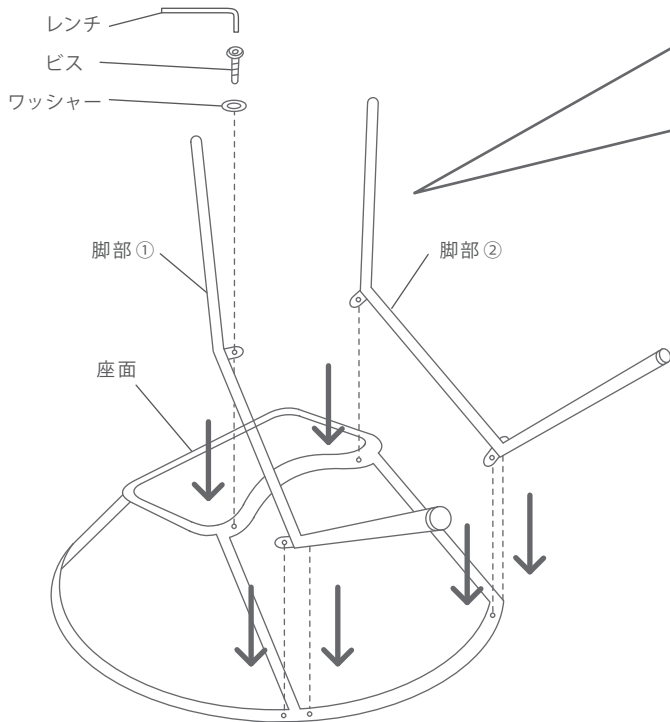
ワッシャー×12



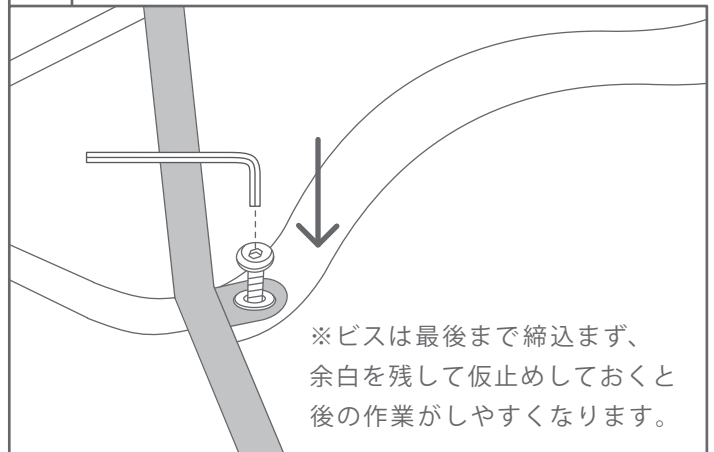
レンチ

1

座面と脚部を図のように合わせ、レンチを使用しワッシャーとビスで仮止めしてください。

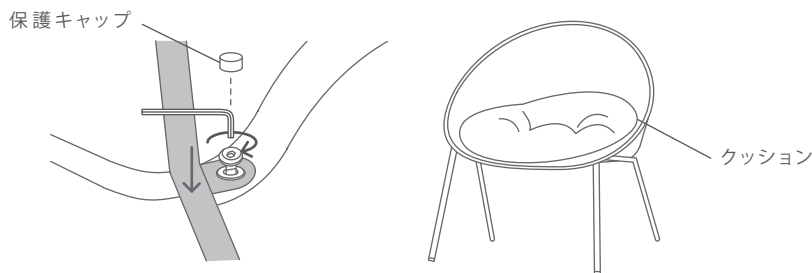


！ポイント



2

仮止めをしたビスを締込み、ビスに保護キャップを被せてください。クッションを敷いて完成です。



販売元

220210

株式会社 R&M JaPan 〒522-0222 滋賀県彦根市南川瀬町401-1 TEL: 0749-28-2135 Email: info@rmjp.net

弊社にてご購入の商品につきまして、何かお困りな事がございましたらお気軽に弊社までお問い合わせください。今後とも弊社をご愛顧いただけますよう、宜しく願い申し上げます。



R&M Interior Store  
Lifestyle Lab - ライフスタイルラボ -