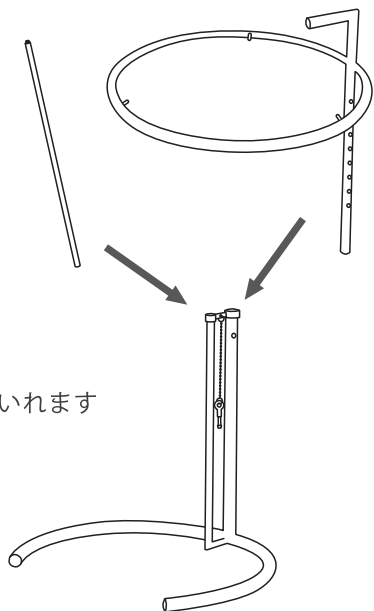


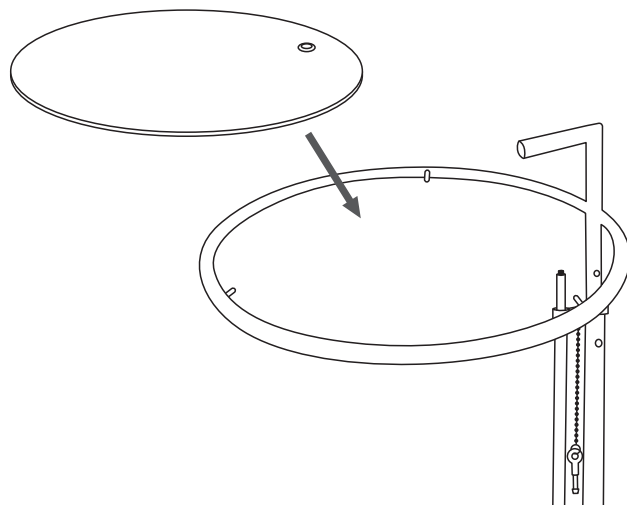
1

Cの土台に
Aのフレームと
Dの支柱を挿しいます



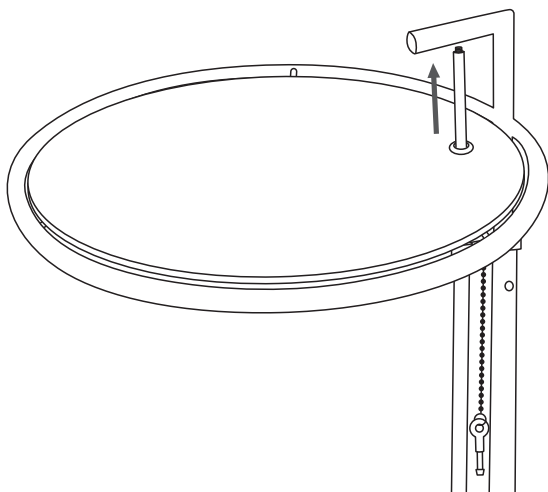
2

Aのフレームの上にBのガラス天板を置きます



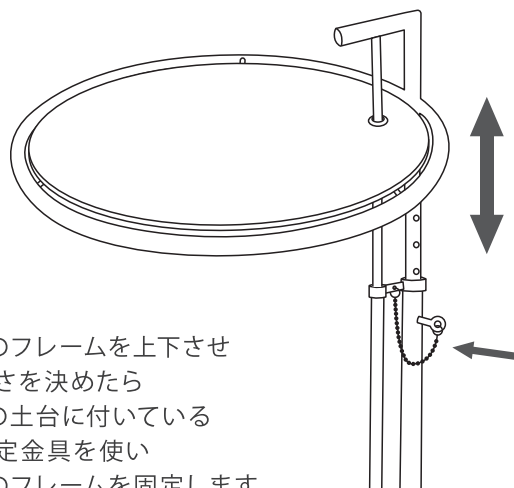
3

Dの支柱をBのガラスの穴に通して上げ
Aのフレームに固定します



4

Aのフレームを上下させ
高さを決めたら
Cの土台に付いている
固定金具を使い
Aのフレームを固定します



5

完成です

